

Articolo: RECEPTION E BRIDGE

Sistema modulare di reception composto da due elementi piani accostati: l'innesto di uno schermo ligneo tra le due scrivanie garantisce la necessaria privacy per le mansioni del receptionist.

Molte le finiture disponibili, fra le quali vetro acidato retrolaccato e la nuova laccatura ad effetto metallico.



CARATTERISTICHE TECNICHE

Struttura scrivania: struttura composta da pannelli di legno in finitura Laccato sablè. Disponibile anche in vetro acidato retrolaccato.

Bridge: disponibile in finitura Laccato sablè o Laccato Acciaio.

Elettrificazione: reception dotate di Vaschette sottopiano e foro passacavi per l'elettrificazione.

FINITURE

Struttura scrivania:

Laccato sablè, Bianco UE, Titanio.

Laccato Acciaio.

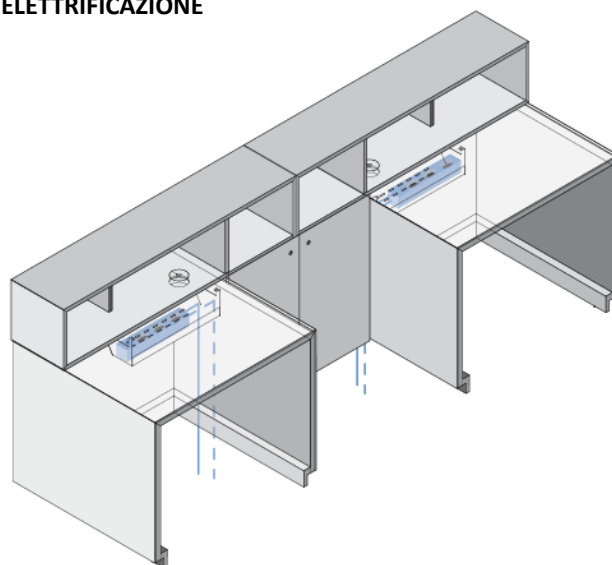
Vetro acidato retrolaccato: Bianco, Silver, Titanio, Brown, Rosso Alfa.

Bridge:

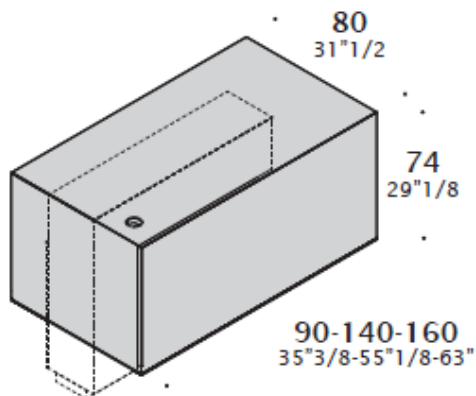
Laccato sablè, disponibile nei vari colori a campionario.

Laccato Acciaio.

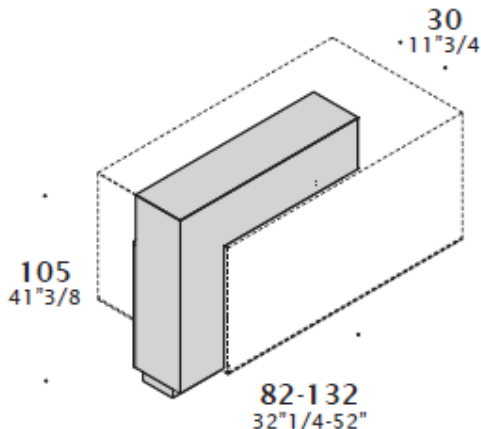
ELETRIFICAZIONE



DIMENSIONI

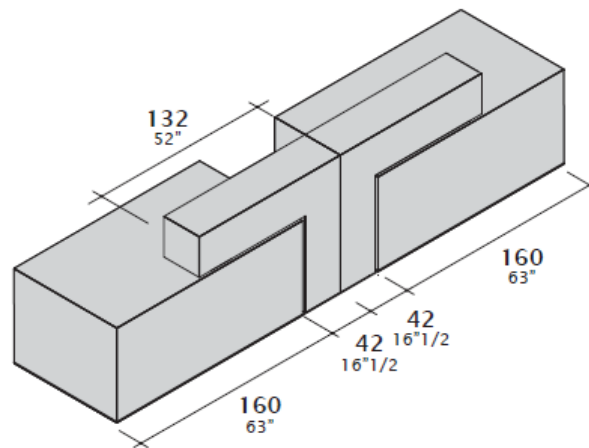
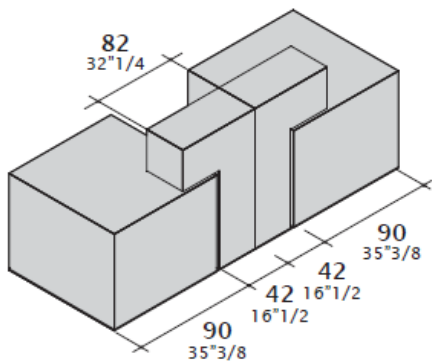
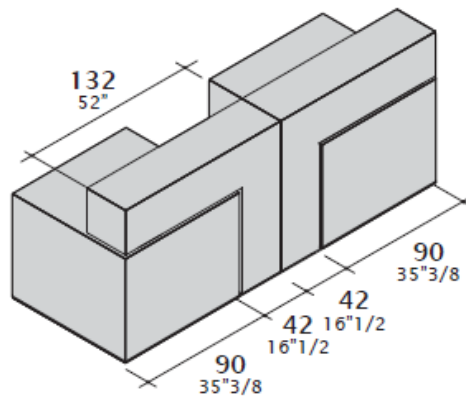
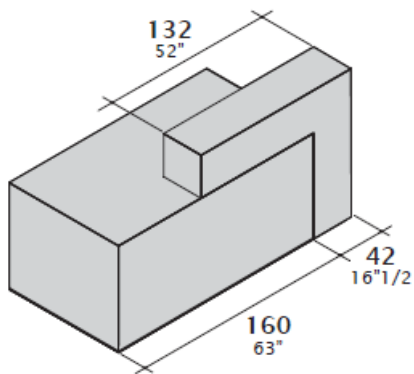


H74 e P80 disponibili con tutte le lunghezze.



H105 e P30 disponibili con tutte le lunghezze.

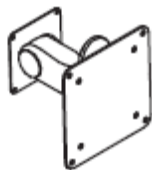
COMPOSIZIONI



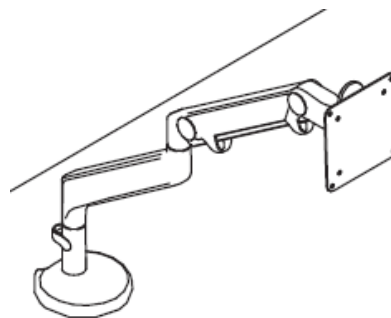
ACCESSORI



Staffa porta monitor.



Supporto per monitor.



Braccio porta monitor.